

OPTIMA
MODERN LPG & CNG SYSTEMS

Инструкция

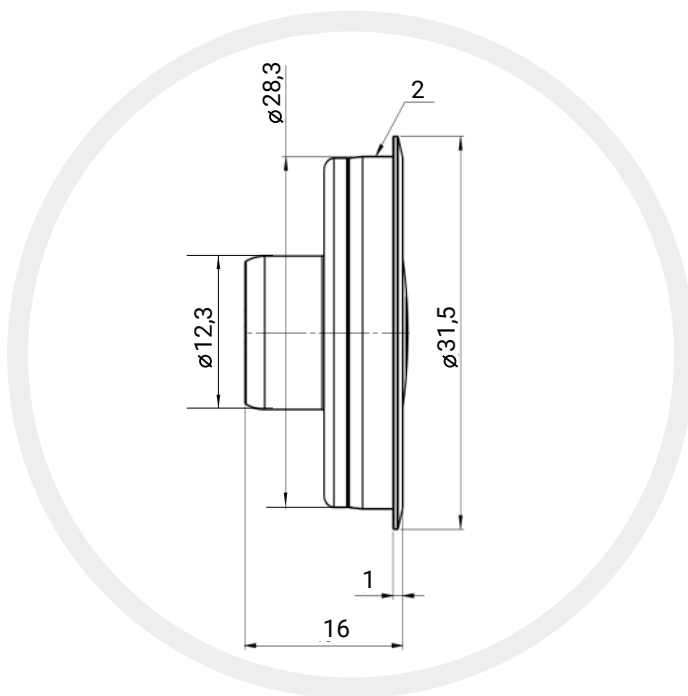
по установке и настройке
переключателя питания

Кнопка CRGB V1
Кнопка CRGB V2

www.optimagas.com
www.autogas-alex.com

ALEX
PROFESSIONAL AUTOGAS INSTALLATIONS

● **Переключатель CRGB V1**
(версия впуклая)



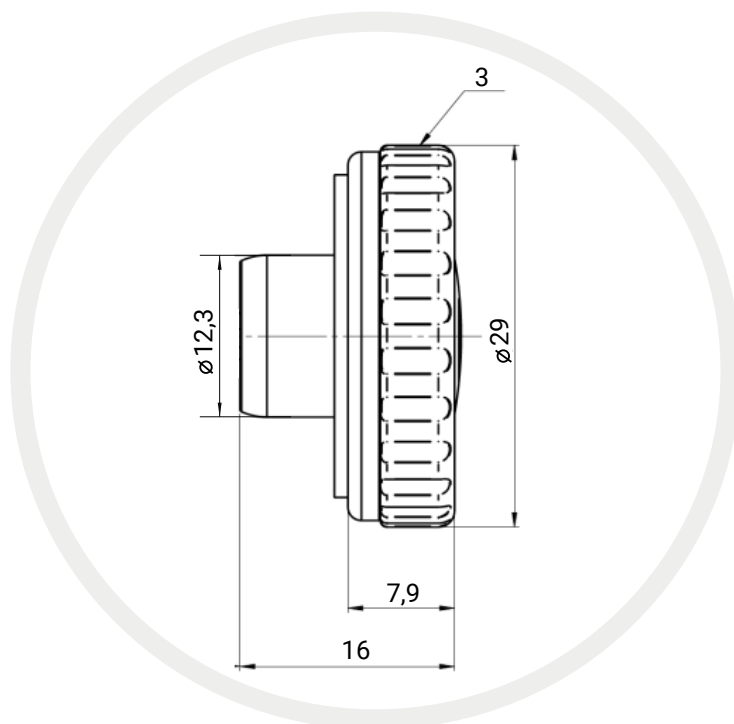
Размеры переключателя CRGB V1

Для установки впуклого переключателя, рекомендуем использовать кольцевую пилу или сверло с размером 27 мм. Целовое отверстие должно составлять мин. 28,3 мм, но не более чем 29 мм, так чтобы край алюминиевого корпуса эстетически покрывал монтажное отверстие.

Пример сборки



● **Переключатель CRGB V2**
(версия выпуклая)



Размеры переключателя CRGB V2

Для установки переключателя в выпуклой версии, рекомендуем использовать кольцевую пилу или сверло размером 12 мм. Для окончательной и стабильной установки газового переключателя, рекомендуем использовать двухстороннюю клейкую ленту, входящую в комплект.

Пример сборки



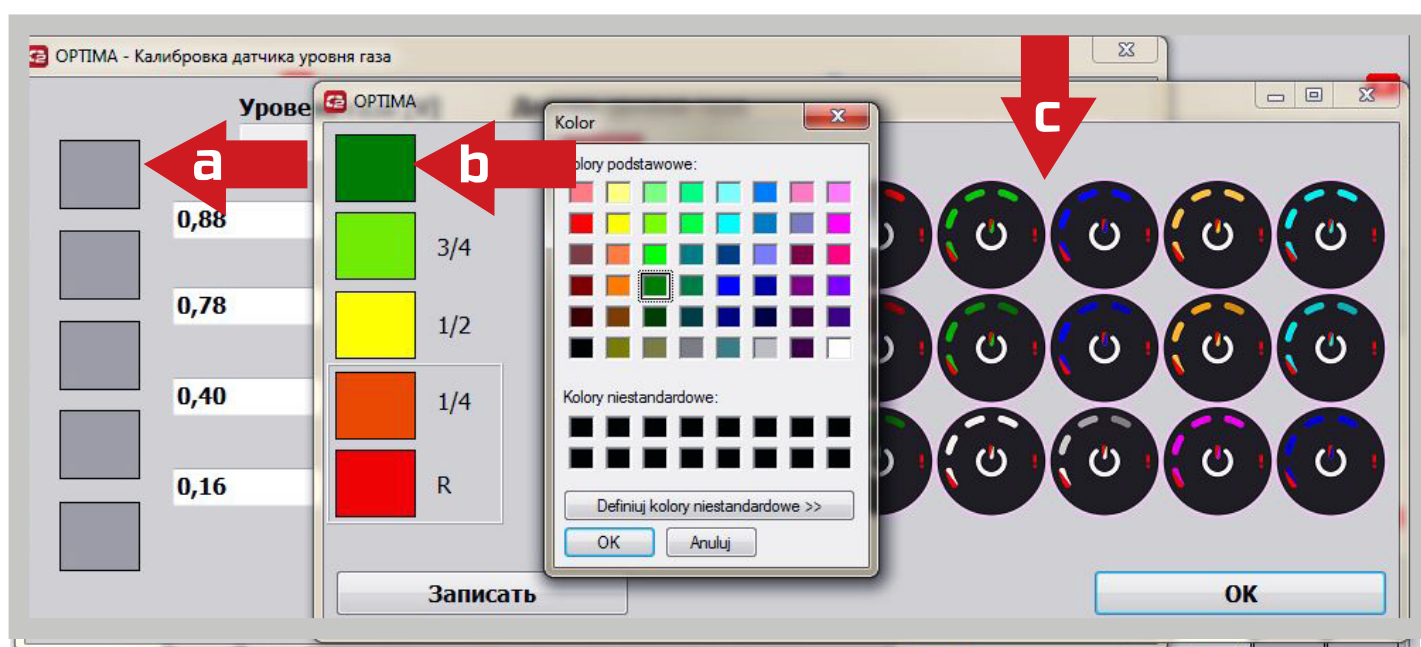
Настройки переключателя питания CRGB.

Переключатель может быть подключен к любому контроллеру ALEX OPTIMA (Pico, nano, EXPERT), а также ALEX IDEA.

Цветовую схему по умолчанию можно изменить в параметрах калибровки датчика уровня газа:

- а) Регулировка цвета
- б) Цвета в палитре RGB
- в) Готовые определения

Настройка цветовых схем доступна в программе OPTIMA 2 начиная с версии 2.11
(link: <https://autogas-alex.com/ru/скачать/программное-обеспечение/>)



⚠ ВНИМАНИЕ:

Переключатели CRGB работают с драйверами OPTIMA начиная с версии прошивки 11 и приложения OPTIMA 2 начиная с версии 2.11.

При подключении переключателя CRGB, вместо коммутатора старого типа, он работает в цветовой схеме по умолчанию.

